

Молотковые мельницы (рис. XIX-7) представляют собой диск, вращающийся на горизонтальной оси внутри корпуса, выложенного износостойкими плитами.

На вращающемся диске по всей его окружности шарнирно укреплены молотки. При вращении диска (окружная скорость до 55 м/с) молотки получают радиальное направление и ударяют по поступающему в мельницу материалу, измельчая его.

Измельченный материал проталкивается через колосниковую решетку, расположенную в нижней части корпуса; степень измельчения регулируется изменением ширины щели этой решетки. В молотковых мельницах некоторых конструкций применяется пневматическое удаление измельченного материала потоком воздуха, проходящего через аппарат. Диаметр диска молотковых мельниц достигает 1,5 м, а скорость вращения составляет 500–800 об/мин для крупных мельниц и 1000+2500 об/мин для малых. Степень измельчения изменяется от 10 до 15 в однодисковых мельницах и от 30 до 40 в двухдисковых.

Дезинтеграторы и дисмембраторы (ударно-дисковые мельницы) относятся к классу машин свободного ударного действия и применяются для измельчения хрупких и мягких материалов с малой абразивностью (сера, соли, мел, красители, каолин и т.п.).

Дезинтеграторы состоят из двух дисков, закрепленных на валах (рис. XIX-8), вращающихся в разные стороны.

На дисках по окружности размещены ударные пальцы, расположенные таким образом, что каждый ряд пальцев одного диска входит между двумя рядами пальцев другого. Под действием центробежной силы поступающий в дезинтегратор материал отбрасывается дисками к периферии и попадает в область перемещающихся пальцев. При этом материал измель-

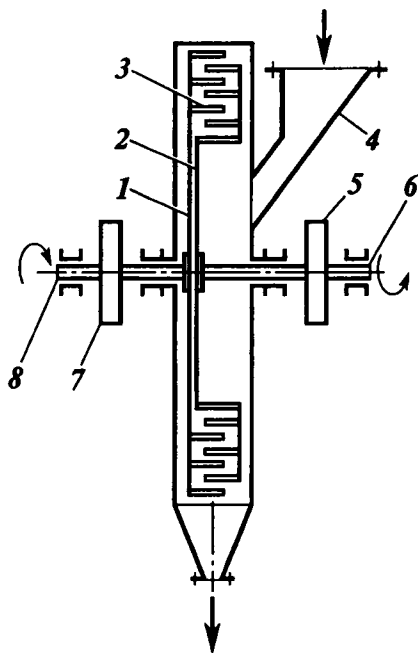


Рис. XIX-8. Схема устройства дезинтегратора (ударно-дисковой мельницы):

1, 2 — диски; 3 — ударные пальцы; 4 — загрузочная воронка; 5, 7 — шкивы; 6, 8 — валы